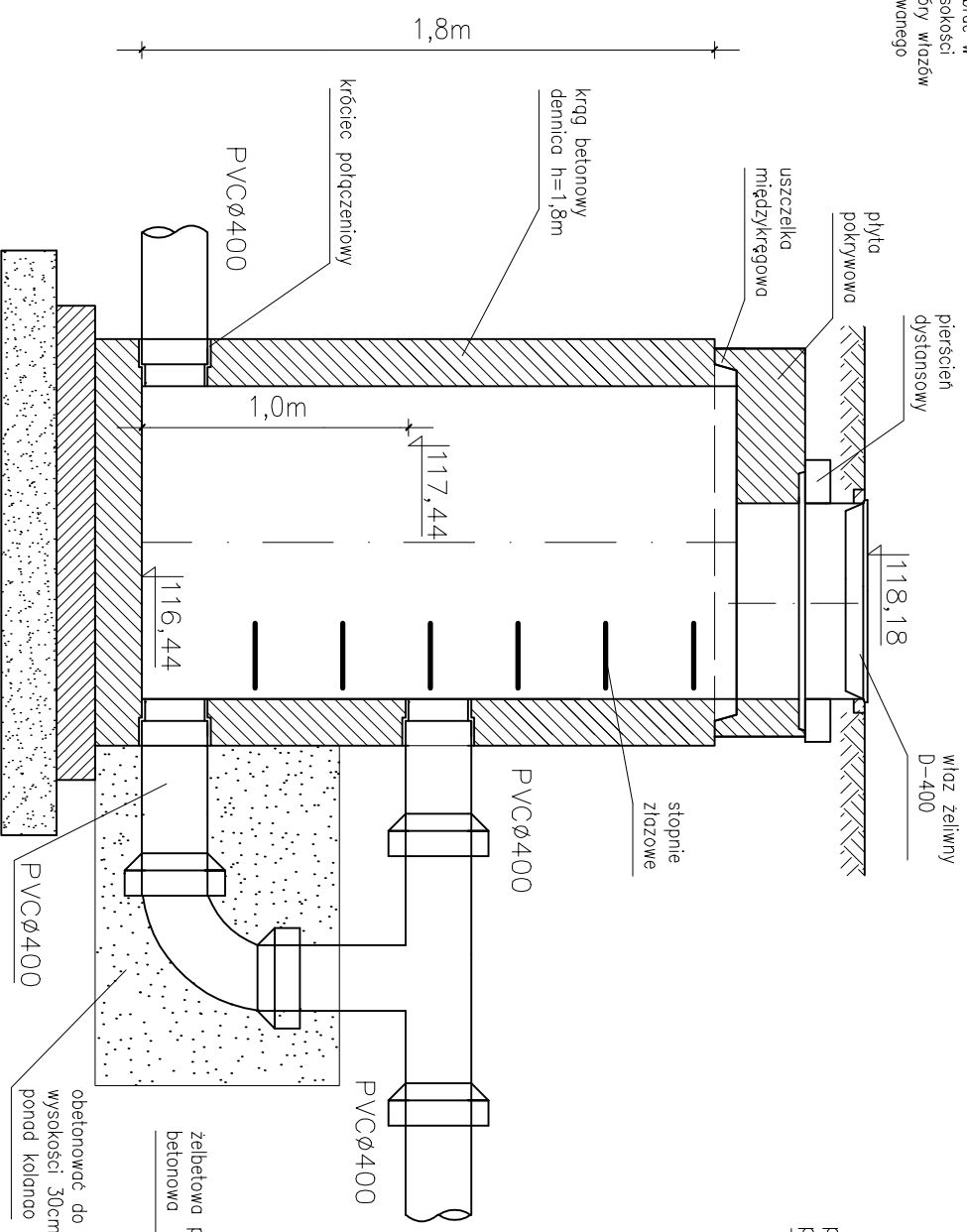
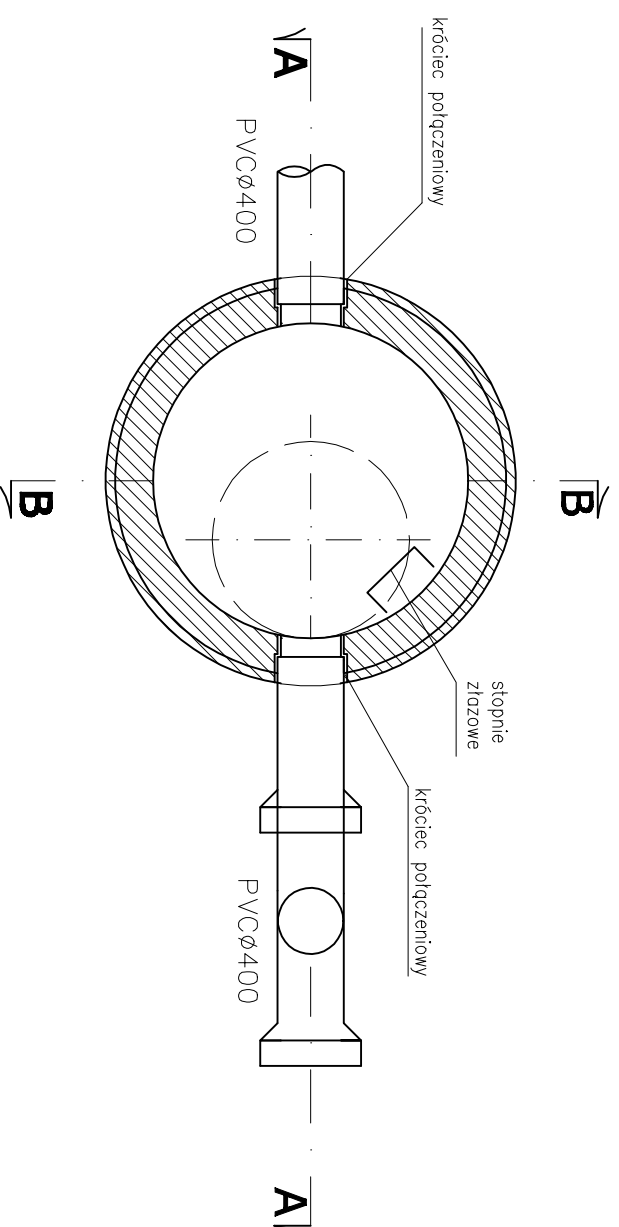
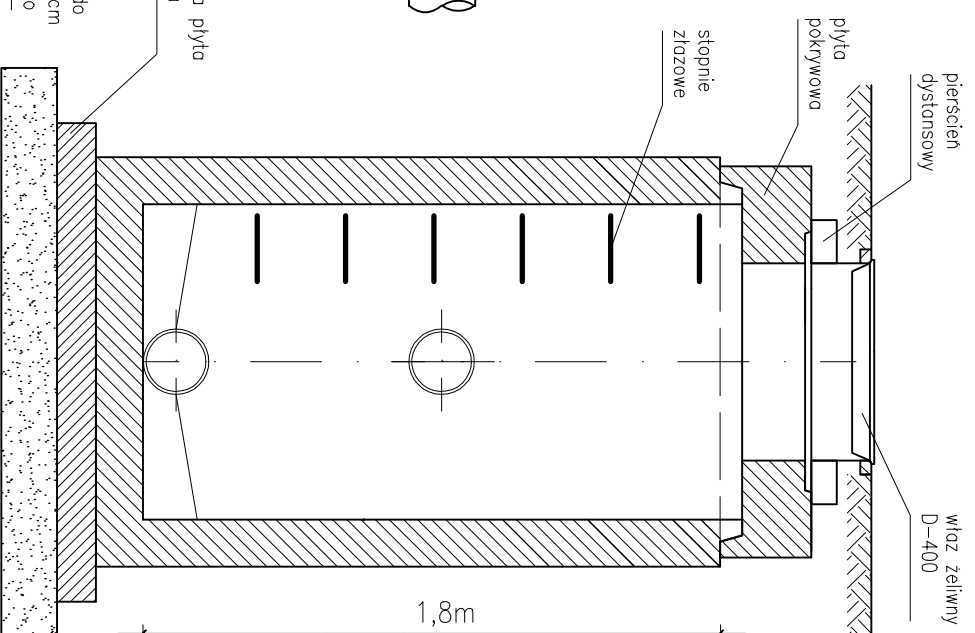


Zwięzczenie studni: dobrac w zalezności od jej wysokości przyjmując rzędną góry wiazdów jako rzędną projektowanego terenu

PRZEKRÓJ A-A



PRZEKRÓJ B-B



- wiaz zeliwny $\phi 610\text{mm}$ D400 z wypełnieniem betonowym (C34/45,W10) zgodnie z PN124:2000
- pierscien dystansowy $\phi 625\text{mm}$
- plyta pokrywowa D1240mm, h200mm
- stopnie ziazowe z prętów stalowych $\phi 30\text{mm}$ ocynkowanych lub w otulinie tworzywowej antypoślizgowej
- denница betonowa z betonu C35/45, W10, z gotowymi otworami wlotowymi oraz wylotowymi, fabrycznie osadzonymi szczelnymi przejściami
- złbetowana plyta z betonu C12/15 gr. 15cm, 10cm więkacza od srednicy zewnętrznej dennicy
- podsypka z piasku gr. 15cm

SZCZEGÓŁ S-1
STUDNIA-KASKADA
BS 1000

BIURO USŁUG TECHNICZNO INSTALACYJNYCH PLESZEW ul. PADEREWSKIEGO 5		PROJEKTOWAŁ	mgr inż. Ryszard Kazmierczak 7131/169/P/2002
OBIEKT	PRZEBUDOWA DRUGI POMIATOWEJ NA ODCINKU KUCHARY-KUCHARKI, BUD SOŁEŻ. ROMEROWEJ	OPRACOWAŁ	inż. Leszek Łochyński WKP/0269/OWOS/07
ADRES OBIEKTU	KUCHARKI dz. nr ew. 80 i 40	SPRZAWDZIŁ	mgr inż. Bartosz Woźniak WKP/0126/POOS/14
INWESTOR	ZARZĄD DRÓG POWIATOWYCH W PLESZEWIE	NR RYS.	7
TEMAT	KANALIZACJA DESZCZOWA	SKALA	
NAZWA RYS.	STUDNIA-KASKADA BS1000 S-1	DATA OPRAC.	23.12.2016