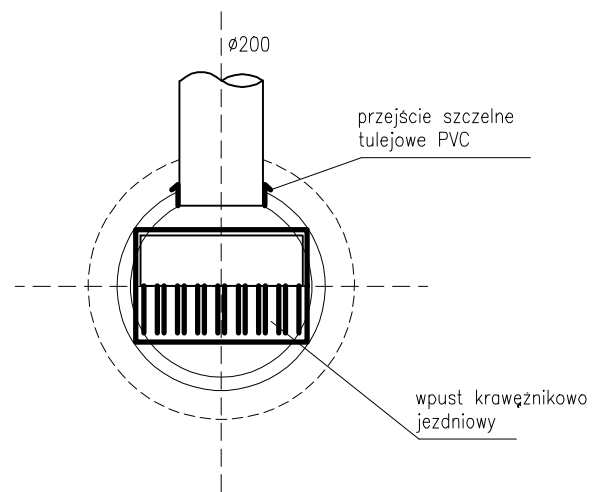
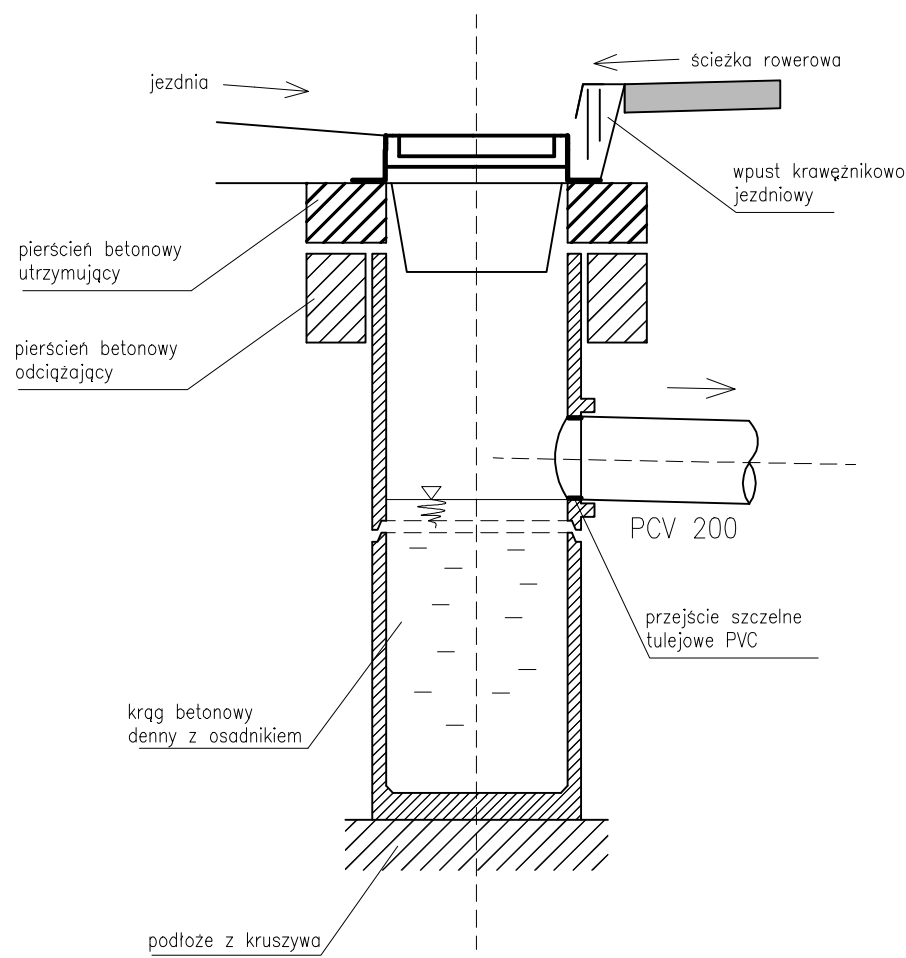
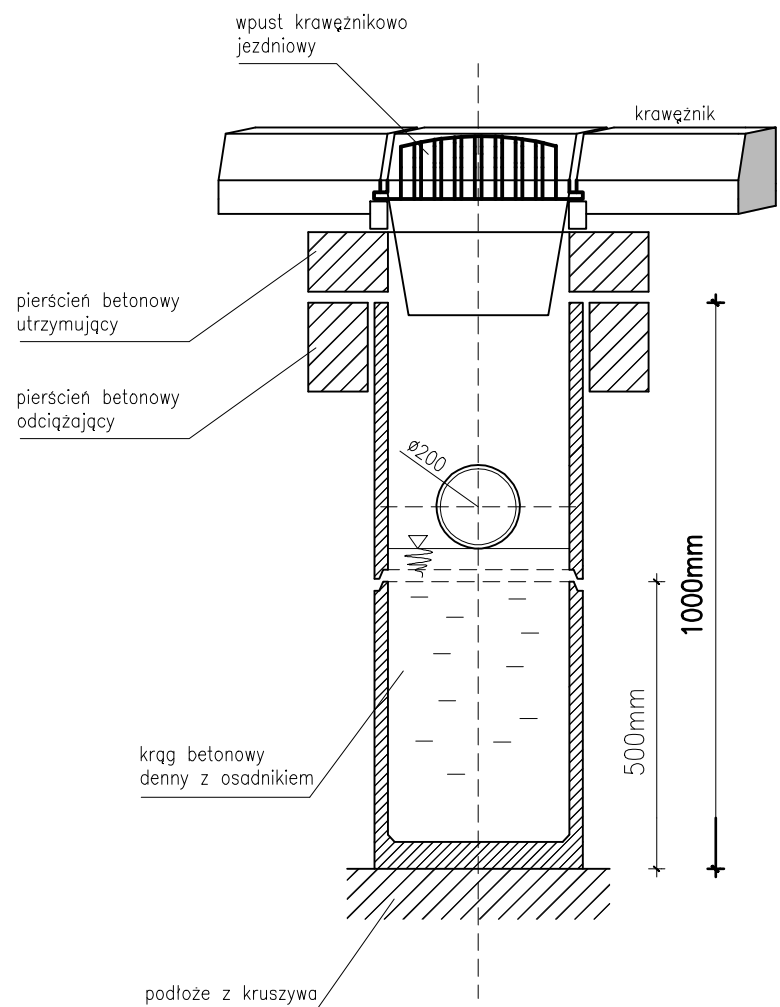


WPUST ŚCIEKOWY Z OSADNIKIEM O ŚREDNICY DN500mm



OBIEKT	BUDOWA ŚCIEŻKI ROWEROWEJ WZDŁUŻ DROGI POWIAT. NR 4348P KRZYWOSĄDÓW KUCHARY	PROJEKTOWAŁ	mgr inż. Ryszard Kaźmierczak 7131/169/P/2002	
ADRES OBIEKTU	KUCHARY dz.nr:77/2:81/2:79;80;72:71;68;67;66;65/2 13;14;18;19;21/2:22/2:23;26;27;30;31;34;35/1;38	OPRACOWAŁ	inż. Leszek Łochyński WKP/0269/OWOS/07	
INWESTOR	ZARZĄD DRÓG POWIATOWYCH W PLESZEWIE	SPRAWDZIŁ	mgr inż. Bartosz Woźniak WKP/0126/POOS/14	
TEMAT	KANALIZACJA DESZCZOWA	NR RYS.	4	SKALA
NAZWA RYS.	WPUST ŚCIEKOWY Z OSADNIKIEM	DATA OPRAC.	23.12.2016	