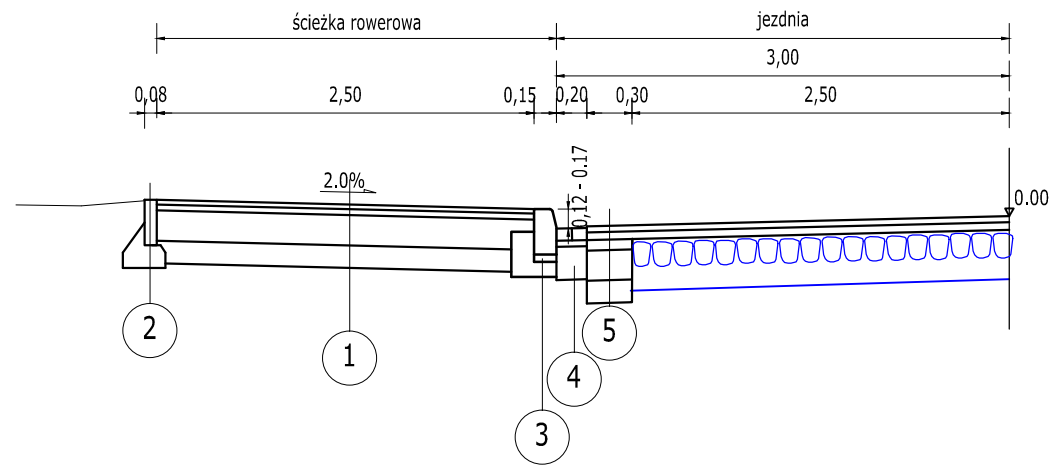
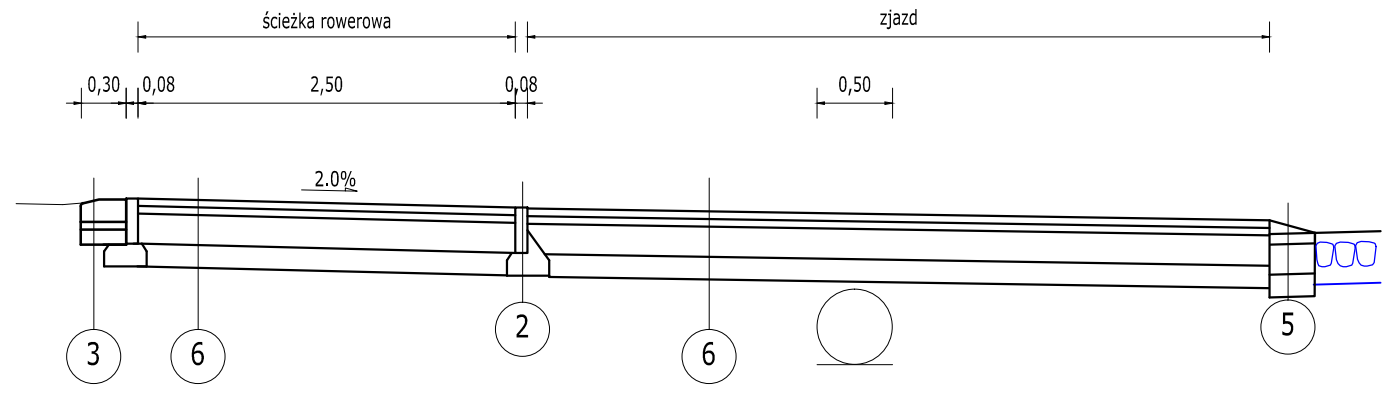


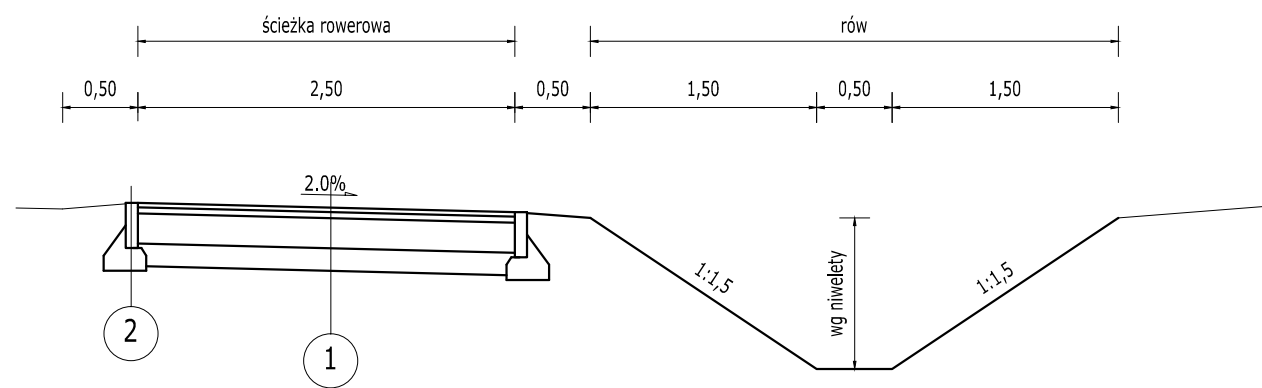
Przekrój - ścieżka przy krawędzi jezdni



Przekrój - zjazd przez ścieżkę



Przekrój - ścieżka za rowem



1 nawierzchnia ścieżki rowerowej

3cm	warstwa ścierna AC08/S
4cm	warstwa wiążąca AC16/W
20cm	podbudowa z kr. łamanego 0/31,5mm
10-25cm	wymiana gruntu
	podłoże gruntowe

2 obrzeże beton. 8x30cm na podsypce cem.-piask. 1:4

30cm	obrzeże betonowe 8x30x100 cm
5cm	podsyпка cem.- piaskowa 1:4
10cm	ława betonowa C12/15
	podłoże gruntowe

3 krawężnik betonowy 15x30cm na ławie bet. C12/15 z oporem

30cm	krawężnik betonowy 15x30cm
5cm	podsyпка cem.- piaskowa 1:4
10cm	ława betonowa C12/15
	podłoże gruntowe

4 ściek z kostki betonowej #8cm na ławie betonowej C12/15

8cm	kostka betonowa gr.8cm bezfazowa
5cm	podsyпка cem.- piaskowa 1:4
22cm	ława betonowa C12/15
	podłoże gruntowe

5 nawierzchnia na poszerzeniu jezdni

4cm	warstwa ścierna AC11/S
6cm	podbudowa bitumiczna AC16/P
20cm	podbudowa z kr. łamanego 0/31,5mm
15cm	grunt stabiliz. cementem Rm=2,5MPa
	podłoże gruntowe

6 nawierzchnia zjazdów

4cm	warstwa ścierna AC08/S
5cm	warstwa wiążąca AC16/W
20cm	podbudowa z kr. łamanego 0/31,5mm
10-25cm	wymiana gruntu

Przebudowa drogi - budowa ścieżki rowerowej wzdłuż drogi powiatowej nr 4348P w m. Kucharki				
Przekroje normalne		Rysunek nr: 4.1	Data: 11.2017 r.	Skala: 1:50
Adres inwest.	Powiat pleszewski, Gmina Gołuchów, obręb Kucharki 302005_2.0008 - dz. nr: 80; 40; 24/1; 25/1; 25/3; 25/4; 25/5; 26; 27/2; 28; 29/1; 29/2; 30/2; 30/3; 31/1; 32; 33; 34; 35; 38/2; 39			
	obręb Kuchary 302005_2.0009 - 77/2; 81/2; 79; 80; 72; 71; 68; 67; 66; 65/2; 13; 14; 18; 19; 22/1; 22/2; 23; 26; 27; 30; 31; 34; 35/1; 38			
Inwestor	Zarząd Dróg Powiatowych w Pleszewie, ul. Hallera 54, 63-300 Pleszew			
Zespół projektu		Nr uprawnień budowlanych	Podpis	
Projektant	mgr inż. Tomasz Kubiak	51/PW/99		
Asystent	mgr inż. Lech Marciniak	WKP/0285/OWOD/09		
Sprawdzający	mgr inż. Piotr Kołaski	UAN/8386/84/84		