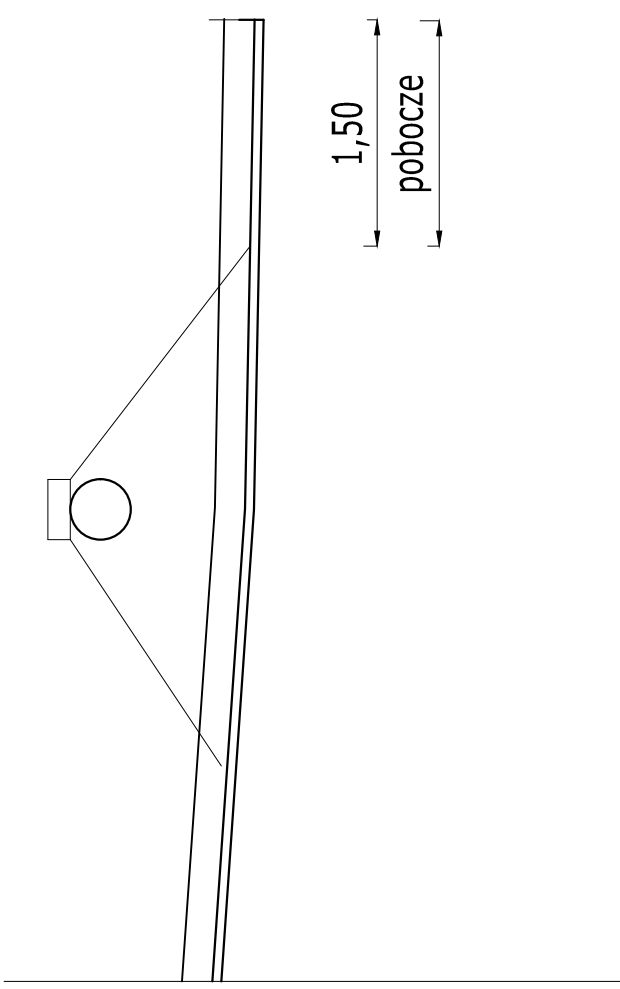
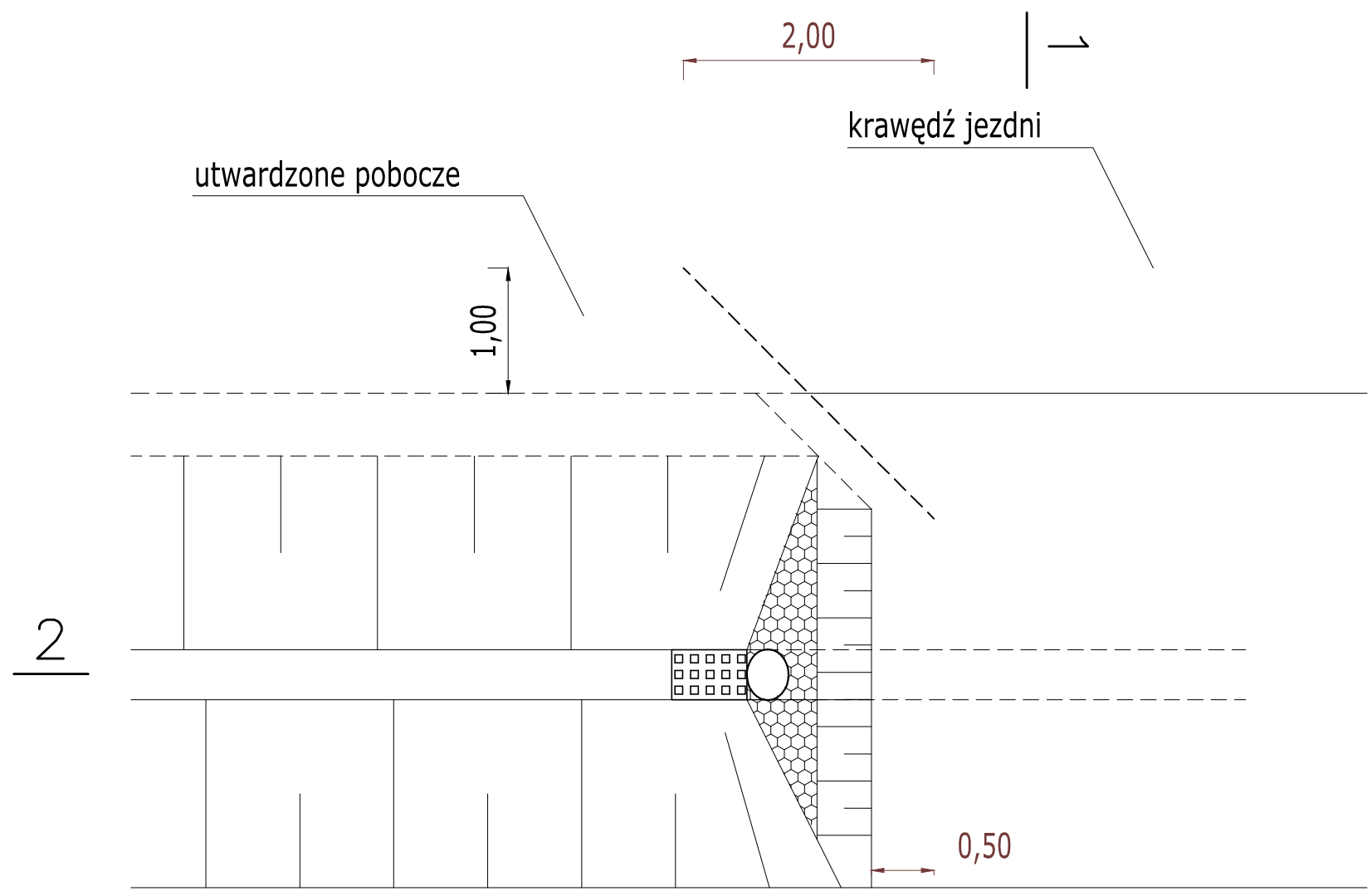
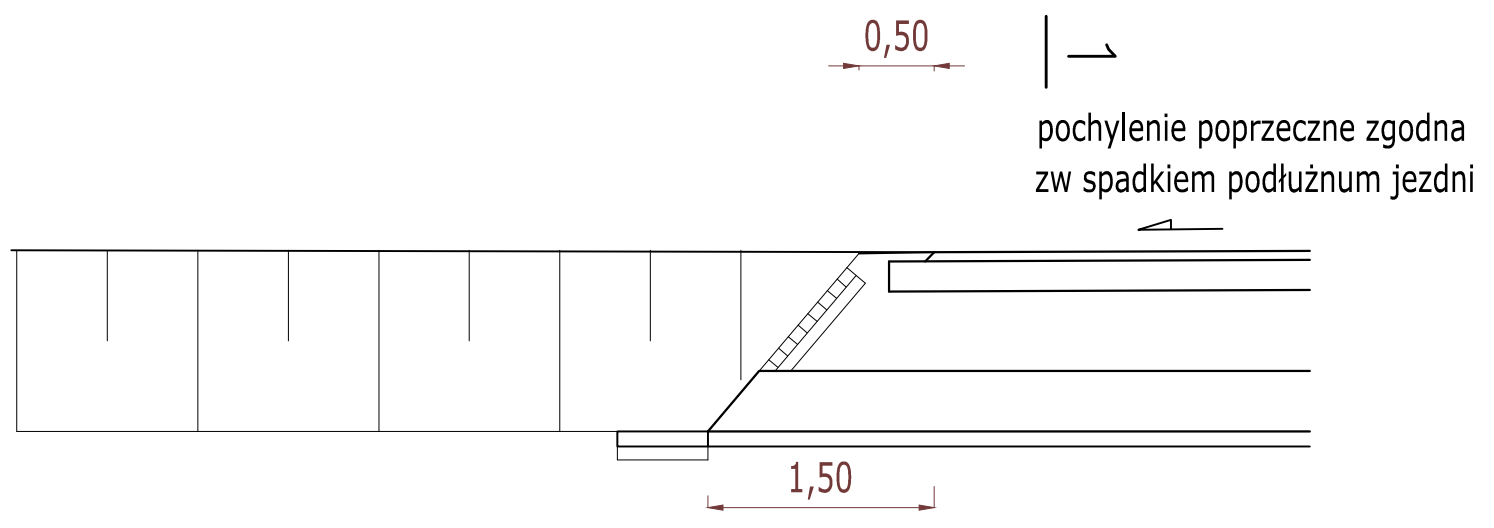


Wyloty kanałów (przykrycia rowów)



2



Budowa ścieżki rowerowej wzdłuż drogi powiatowej nr 4348P Krzywosądzów - Kuchary odcinek Krzywosądzów - Karsy				
Szczegóły konstrukcyjne		Rysunek nr: 5.1	Data: 11.2017 r.	Skala: 1:50
Adres inwest.	Powiat pleszewski, Gmina Gołuchów, obręb Krzywosądzów 302005_2.0010.AR_1 - 135/4; 279; 157/18; 150; 148/1; 147/2; 140; 139/3; 139/2; 138; 137; 259; 136 obręb Karsy 302005_2.0006 - 210; 211; 212; 216; 217; 224; 225; 231/2; 231/1; 234; 239; 242; 279			
Inwestor	Zarząd Dróg Powiatowych w Pleszewie, ul. Hallera 54, 63-300 Pleszew			
Zespół projektu		Nr uprawnień budowlanych	Podpis	
Projektant	mgr inż. Tomasz Kubiak	51/PW/99		
Asystent	mgr inż. Lech Marciniak	WKP/0285/OWOD/09		
Sprawdzający	mgr inż. Piotr Kołaski	UAN/8386/84/84		