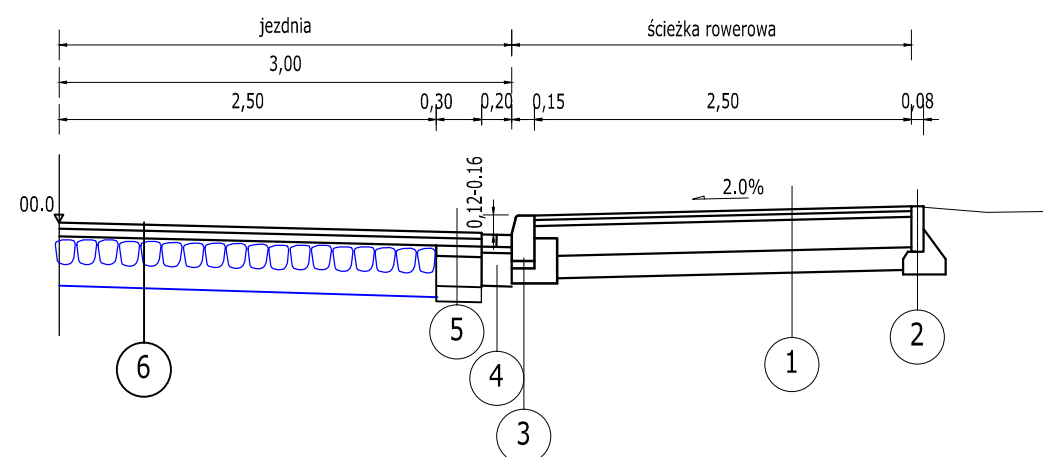
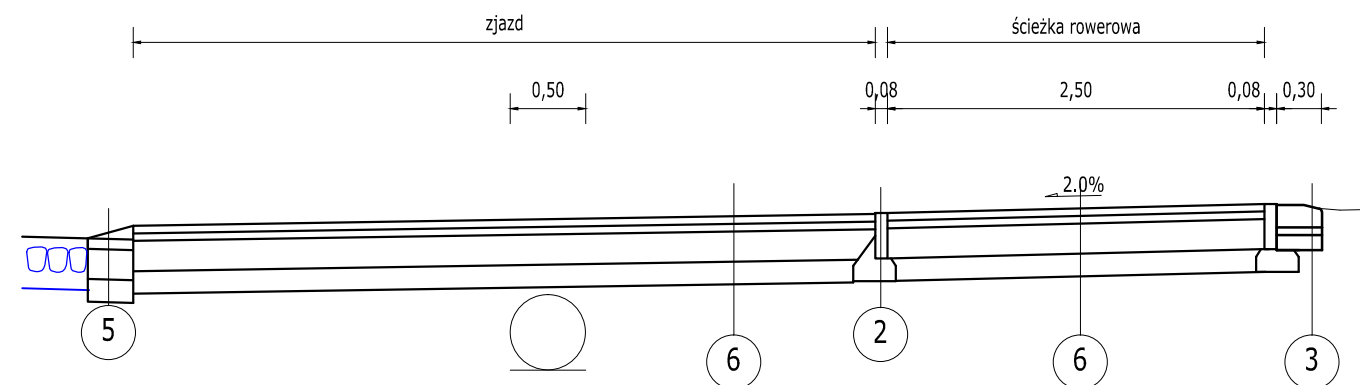


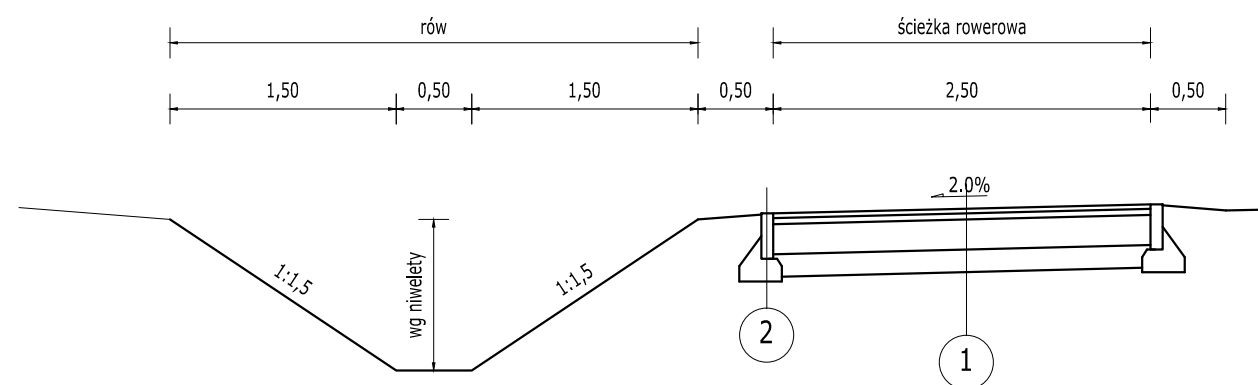
Przekrój - ścieżka przy krawędzi jezdni



Przekrój - zjazd przez ścieżkę



Przekrój - ścieżka za rowem



1	nawierzchnia ścieżki rowerowej
3cm	warstwa ścieralna AC08/S
4cm	warstwa wiążąca AC16/W
20cm	podbudowa z kr. łamanego 0/31,5mm
10-25cm	wymiana gruntu
	podłoże gruntowe

2	obrzeże beton. 8x30cm na podsypce cem.-piask. 1:4
30cm	obrzeże betonowe 8x30x100 cm
5cm	podsyпка cem.- piaskowa 1:4
10cm	ława betonowa C12/15
	podłoże gruntowe

3	krawężnik betonowy 15x30cm na ławie bet. C12/15 z oporem
30cm	krawężnik betonowy 15x30cm
5cm	podsyпка cem.- piaskowa 1:4
10cm	ława betonowa C12/15
	podłoże gruntowe

4	ściek z kostki betonowej #8cm na ławie betonowej C12/15
8cm	kostka betonowa gr.8cm bezfazowa
5cm	podsyпка cem.- piaskowa 1:4
22cm	ława betonowa C12/15
	podłoże gruntowe

5	nawierzchnia na poszerzeniu jezdni
4cm	warstwa ścieralna AC11/S
6cm	podbudowa bitumiczna AC16/P
20cm	podbudowa z kr. łamanego 0/31,5mm
15cm	grunt stabiliz. cementem Rm=2,5MPa
	podłoże gruntowe

6	nawierzchnia zjazdów
4cm	warstwa ścieralna AC08/S
5cm	warstwa wiążąca AC16/W
20cm	podbudowa z kr. łamanego 0/31,5mm
10-25cm	wymiana gruntu

Budowa ścieżki rowerowej wzdłuż drogi powiatowej nr 4348P Krzywosądzów - Kuchary odcinek Krzywosądzów - Karsy				
Przekroje normalne		Rysunek nr: 4.1	Data: 11.2017 r.	Skala: 1:50
Adres inwest.	Powiat pleszewski, Gmina Gołuchów, obręb Krzywosądzów 302005_2.0010.AR_1 - 135/4; 157/18; 150; 148/1; 147/2; 140; 139/3; 139/2; 138; 258; 259; 136; obręb Karsy 302005_2.0006 - 210; 211; 212; 216; 217; 224; 225; 231/2; 231/1; 234; 239; 242; 279;			
Inwestor	Zarząd Dróg Powiatowych w Pleszewie, ul. Hallera 54, 63-300 Pleszew			
Zespół projektu		Nr uprawnień budowlanych	Podpis	
Projektant	mgr inż. Tomasz Kubiak	51/PW/99		
Asystent	mgr inż. Lech Marciniak	WKP/0285/OWOD/09		
Sprawdzający	mgr inż. Piotr Kołaski	UAN/8386/84/84		